

SCHEDA TECNICA\_

# **SILVERSTREAM** 800240 WY.

# INDICE

01_ Descrizione mezzo	3
02_ Impianto elettrico	4
03_ Prospettive	5
04_ Dimensioni	10
05_ Immagini	14
06_ Contatti	16

# 01\_Descrizione mezzo

Dalle dimensioni importanti ma con uno stile senza tempo, dall'America con furore un mezzo che si fa notare in ogni contesto.

Al suo interno possono lavorare comodamente dai quattro ai cinque operatori.

Il mezzo internamente è quasi completamente allestito e ha la possibilità di aggiungere attrezzatura a seconda dell'evento.

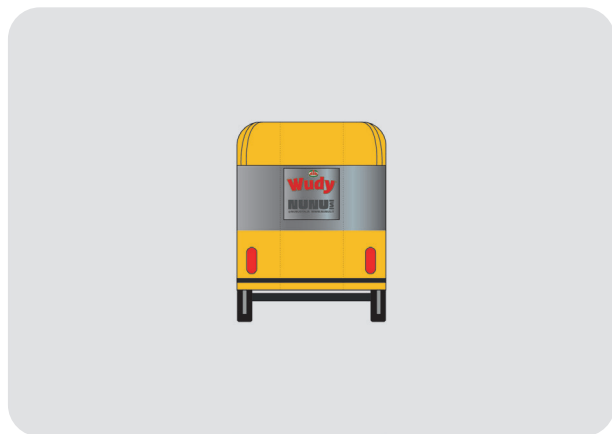
Il mezzo è già dotato di lavandino, banco frigo, banco freezer e cappa d'aspirazione.

## 02\_ Impianto elettrico

Dotato di un quadro elettrico interno e prese schuko ed industriali 220.

Preso elettrica: **63A - 400V - 5 Poli**

# 03\_Prospettive



Prospettiva anteriore



Prospettiva lato cieco



Prospettiva posteriore



Prospettiva lato di servizio



Prospettiva anteriore



Prospettiva posteriore



Prospettiva lato cieco





Prospettiva lato di servizio

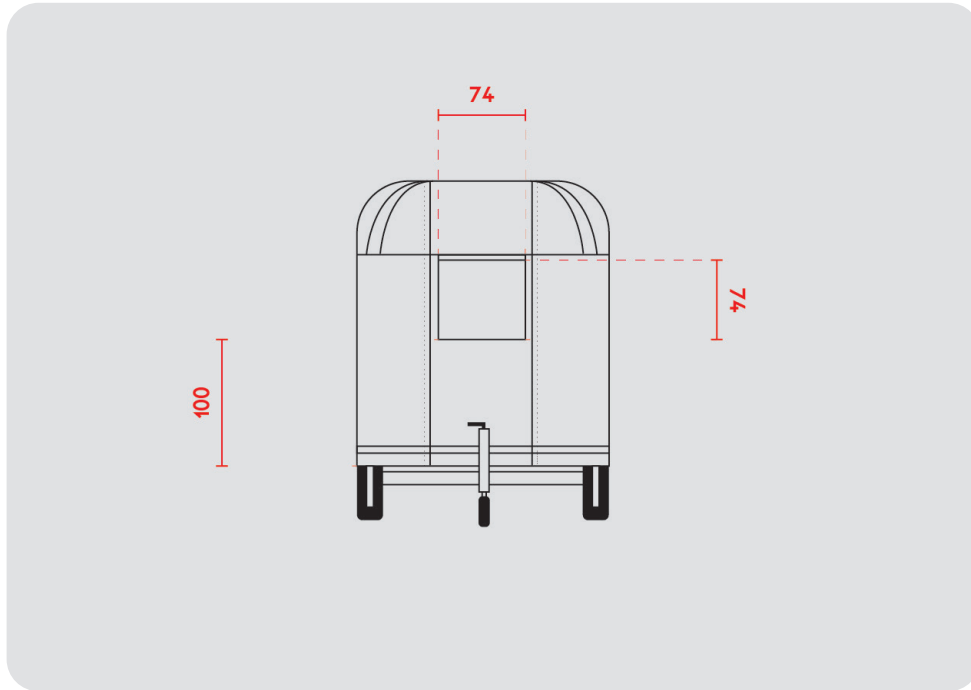
## 04\_Dimensioni

Le dimensioni di seguito riportate fanno riferimento al mezzo completamente chiuso per il trasporto.

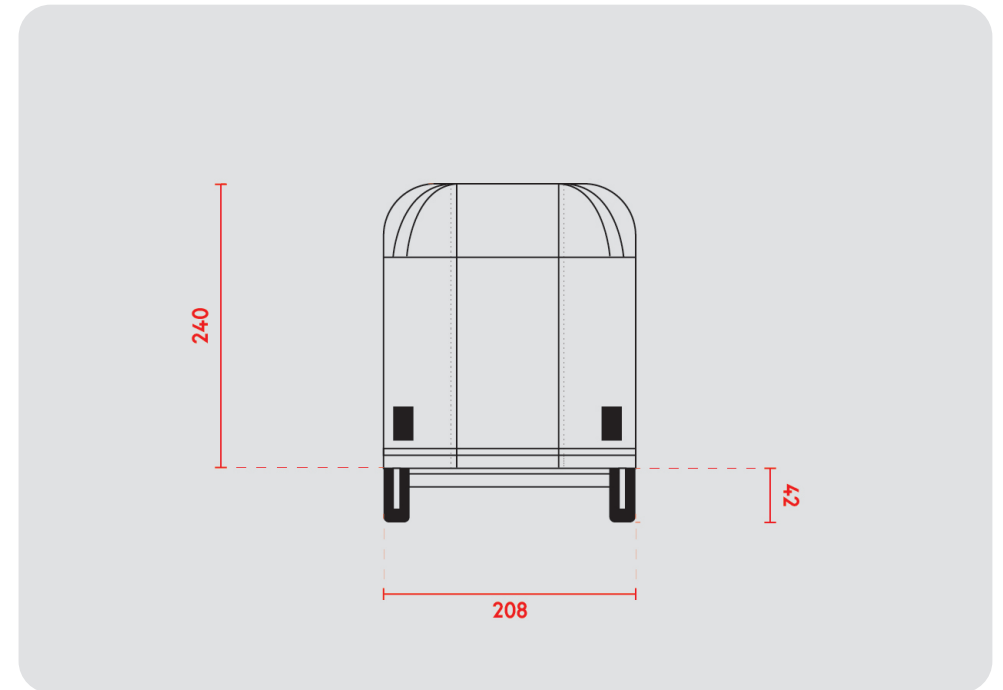
Si deve considerare un ulteriore spazio corrispondente a:

- **100cm** fronte lato servizio, per l'apertura del portellone
- **80cm** fronte lato posteriore, per apertura della porta di accesso

Tutte le misure sono in cm

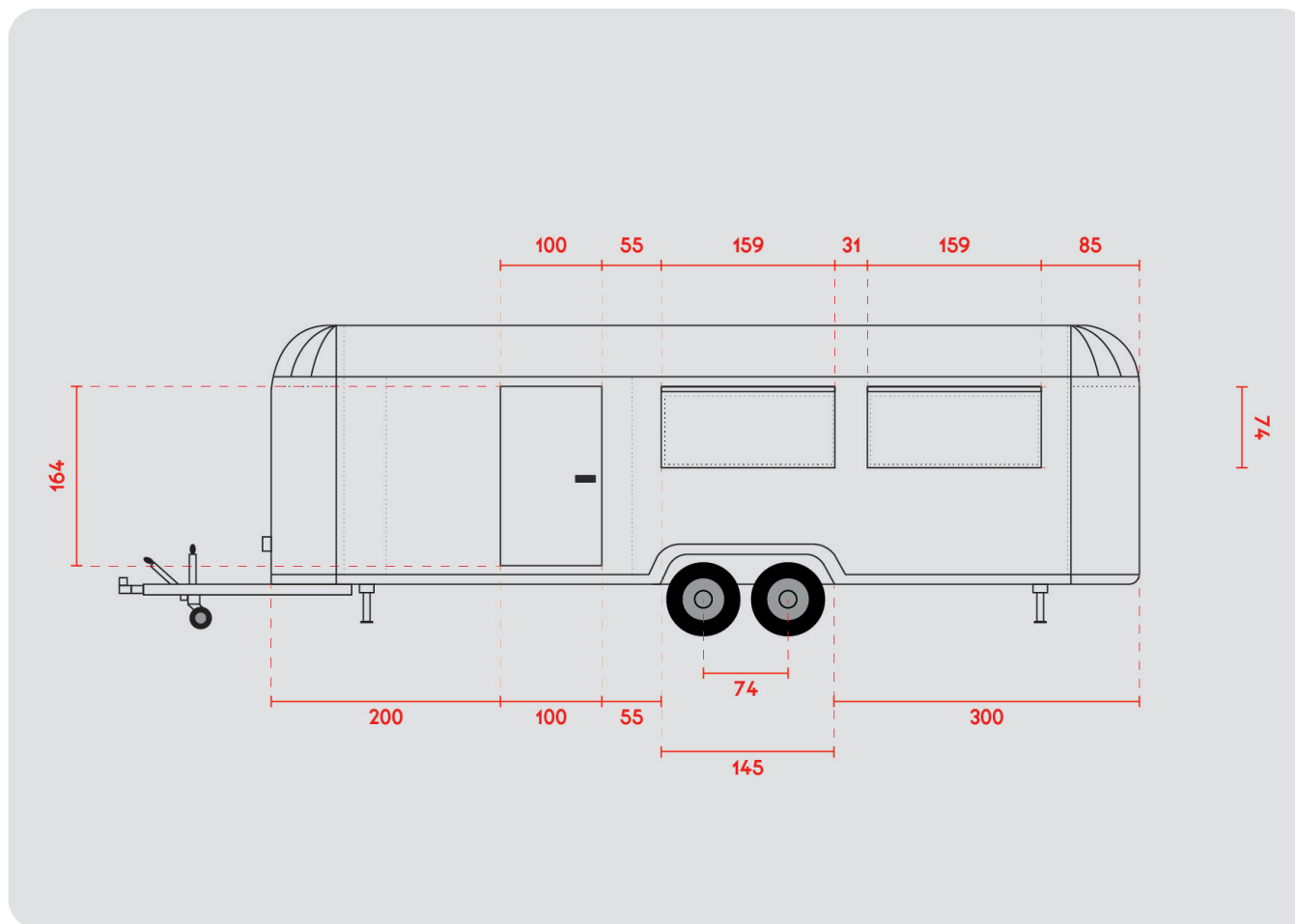


Dimensioni anteriori



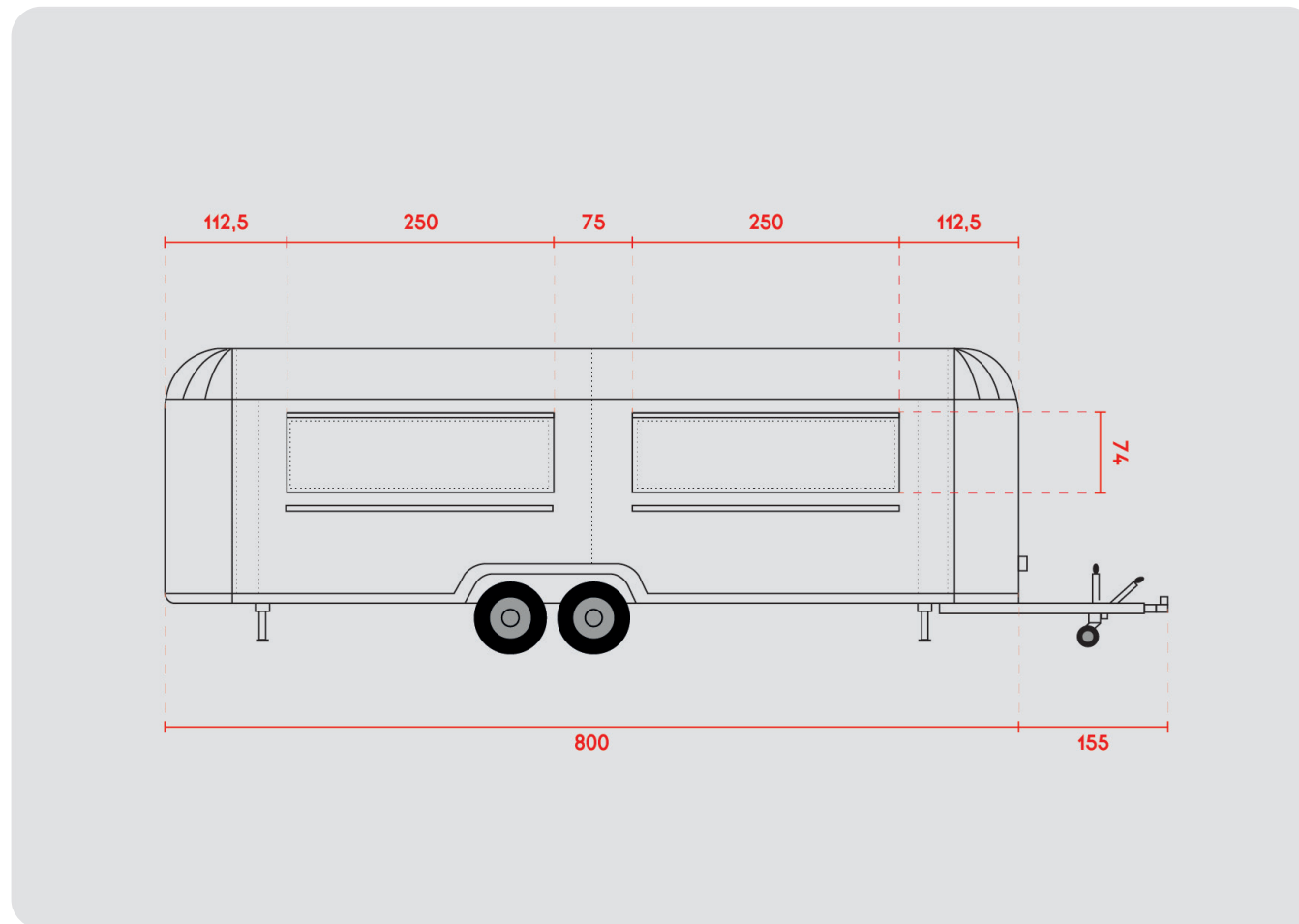
Dimensioni posteriori

Tutte le misure sono in cm



Dimensioni lato cieco

Tutte le misure sono in cm



Dimensioni lato di servizio

# 05\_Immagini



GP F1, Imola

## 06\_Contatti

Questo mezzo è disponibile per il noleggio, contattaci per ottenere più informazioni.

Responsabile reparto

**Mauro Toniato**

Telefono: **+39 388 4404 493**

Mail: **mauro.toniato@nunus.it**